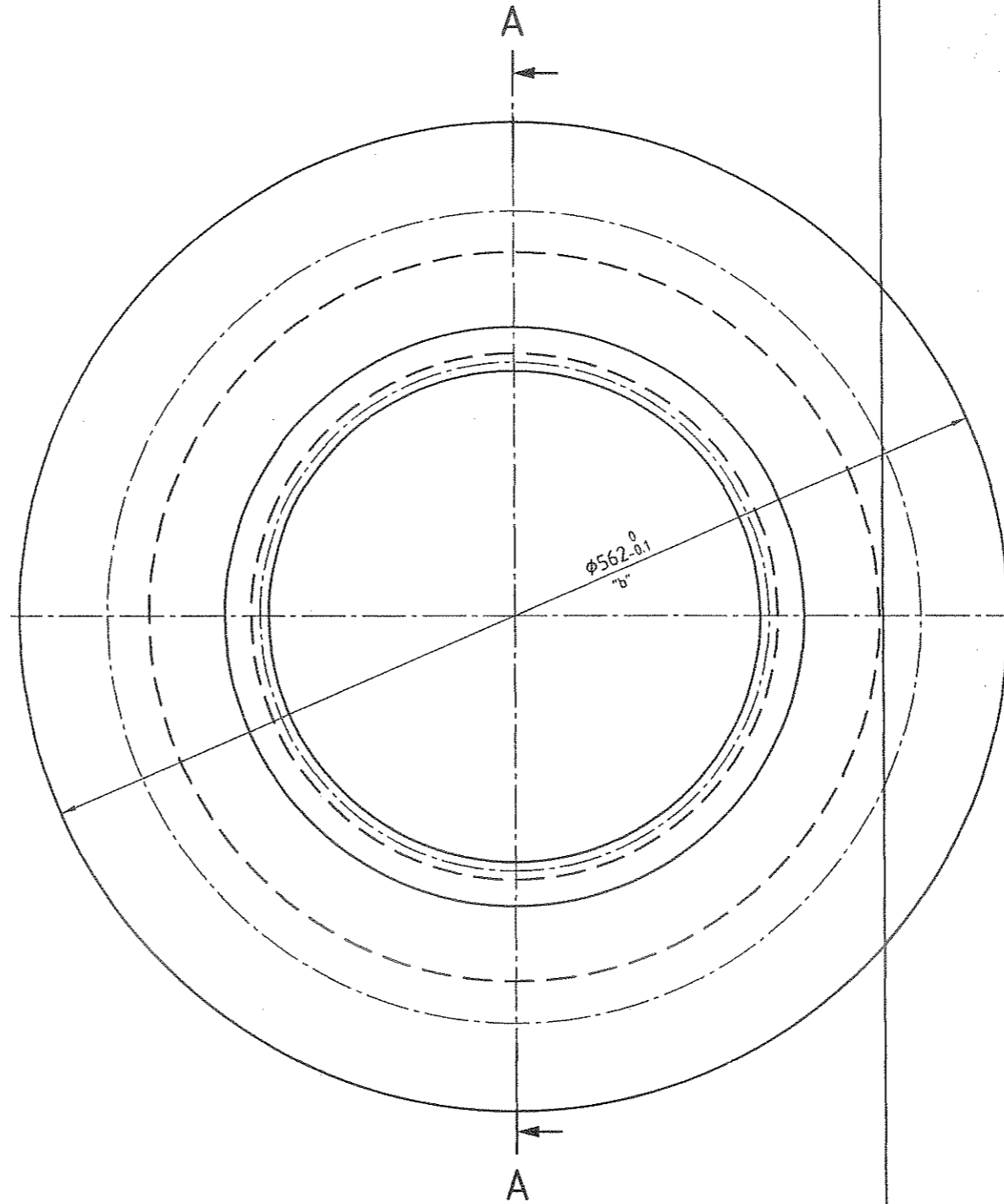
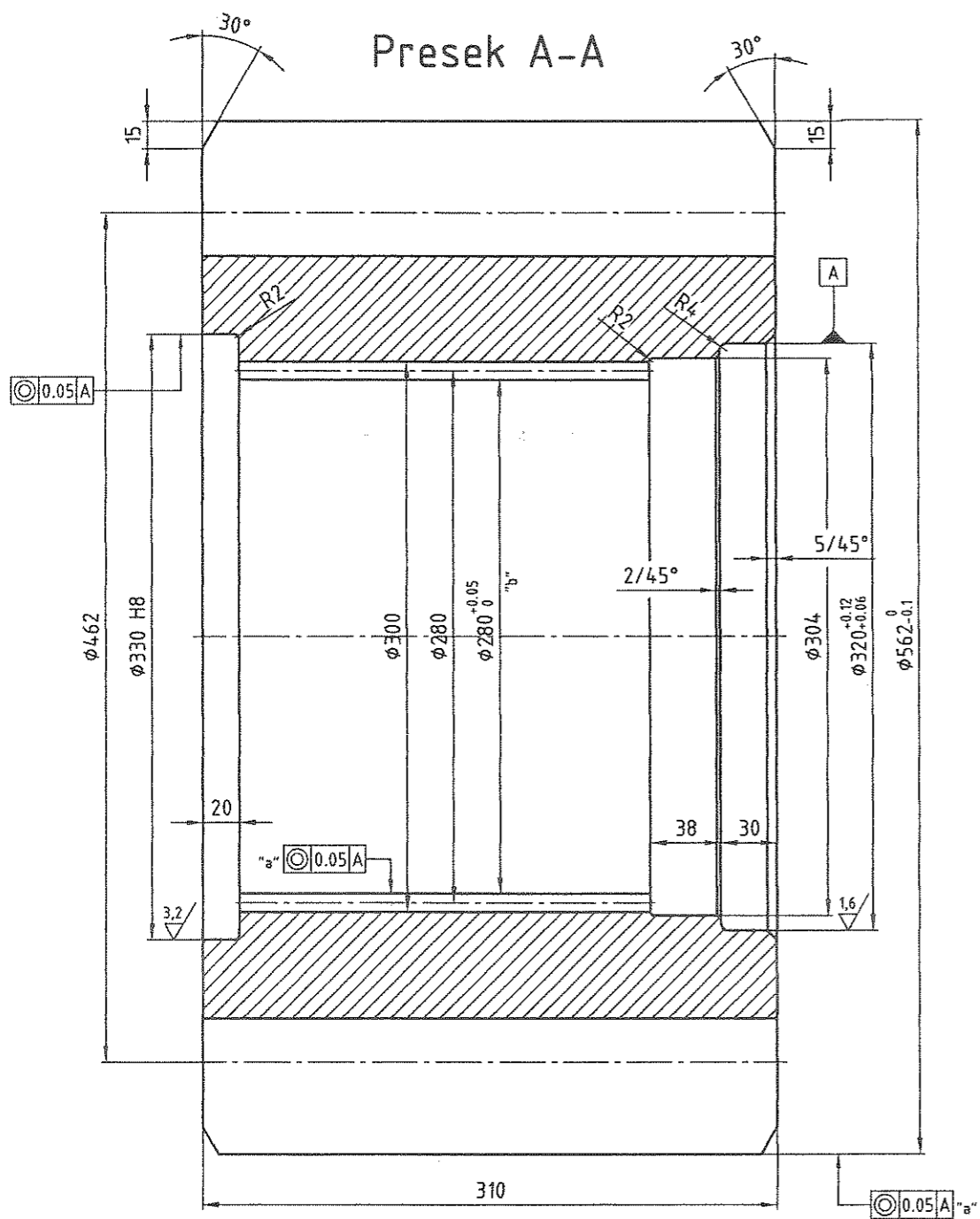


Ø330	H8	$+0.089$ 0	330.099 330
Dimen.	Tolerancija		

6.3 / (3.2 / 1.6)



R.broj	Naziv	Oznaka	Brojčane vrednosti
1	Broj zuba	z_1	14
2	Modul	m	33
3	Standardni modul	m_n	33
4	Prečnik podeonog kruga	d_0	462
5	Standardni profil	α_n	10°
6	Skraćenje glave zuba	$k m_n$	-2.336 "b"
7	Pomeranje profila	$x m$	14.665 "b"
8	Ugao nagiba bočne linije	β_0	0°
9	Smer zavojnice		
10	Prečnik osnovnog kruga	d_b	454.981
11	Ugao zavojnice na osn. cilindru	β_b	0°
12	Kontrola kvaliteta		
13	Merni broj zuba	z_v	2
14	Mera preko zuba Odstupanje mere	A_{vg} $W(2)$ A_{vd}	159.06 -0.732 -1.686 "b"
15	Prečnik kinematskog kruga	d_w	463.246
16	Broj crteža spreg. zupčanika		4322715
17	Broj zuba spreg. zupčanika	z_2	368
18	Osn. rastojanje	a	6320
19	Ugao dodirnice	α_v	$10^\circ 50' 21''$
20	Kružni zazor	j	
Podaci o termičkoj obradi			
21	Đubina cementacije		1.8-1.9mm
22	Stanje zuba po termičkoj obradi	Zatezna čvrstoća	
23		Tvrdoća HRC	56-58

Napomena:
unutrašnje ozubljenje raditi "pasovanjem" prema prethodno urađenom vratilu (crt.br. 2783.01).

UNUTRAŠNJE OZUBLJENJE GLAVČINE		
osnovni prečnik d_1		300
modul m		10
broj zuba Z		28
ugao nagiba profila α_n		30°
pomeranje profila $x m$		+4.5
visina zuba h		10
polje tolerancije širina međuzublja		
kontrolna mera M_i između valjića $d_i=18$	nominalna	262.207
	donja	
	gornja	

Poz.	Broj crteža	Kom.	N A Z I V			18CrNiMo7-6 Ø562 x310	280	Napomena	
			Datum	Ime i prezime	Potpis	Dimenzije	Težina		
		Projekt.				SchRs1600 - Glodar 3		Razmera: 1:2.5	
		Konstr.	10.12.2013	Z. Mirković		Naziv:		Zupčanik	
		Obradio	10.12.2013	D. Racić					
		Izradio							
		Pregled	14.2.2014	A. Ivanović				A2	
		Izmjena	21.1.2014			Broj crteža: 2783.02		List broj: 1/1	
		Ukupna težina				Zamena za:			
						Zamenjen sa:			



KOLUBARA METAL d.o.o.